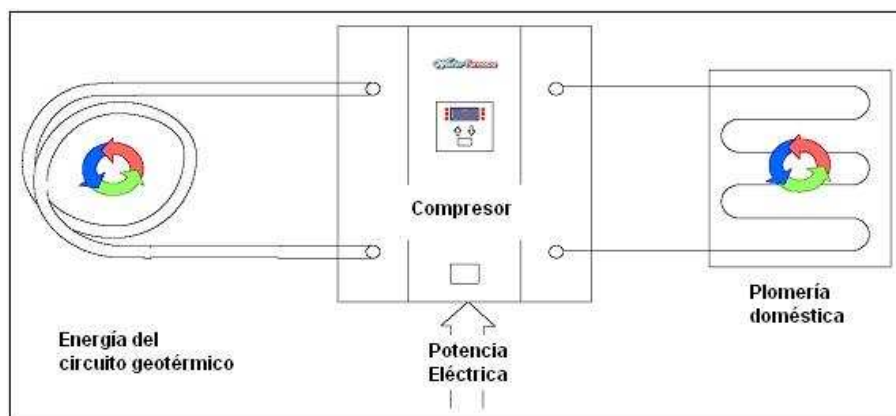




Bomba de Calor Agua - Agua
Serie EKW Hydronic
Manual del Usuario



Índice

1. Definiciones	4
2. Contenido de la Instalación	4
2.1. Puntos de Operación del Sistema	4
3. Que esperar durante la operación de la bomba de calor	5
3.1. General (Modo Calefacción)	5
3.2. Suministro de ACS con la bomba de calor	6
3.3. Calefacción con la bomba de calor	8
4. Como obtener el mayor beneficio del sistema	8
5. Nuevas edificaciones	10
6. Que hacer si el sistema no funciona correctamente	10
7. FAQ	12
7.1. Tengo agua caliente sanitaria pero el sistema de calefacción está frío y la bomba de calor no está encendida, ¿Qué debo hacer?	12
7.2. La bomba de calor muestra en el panel HP, ¿Qué debo hacer?	12
7.3. Todas las bombas de recirculación se encuentran funcionando pero la bomba de calor no lo está, ¿Qué debo hacer?	13
7.4. Mi unidad muestra el código FP, ¿Qué debo hacer?	13
7.5. Algunas de mis zonas/radiadores de calefacción se encuentran funcionando correctamente mientras otros no aumentan su temperatura, ¿Qué debo hacer?	13
7.6. ¿Cómo obtengo agua caliente de más alta temperatura?	14
7.7. ¿Es poca la capacidad de mi bomba de calor?	14
7.8. ¿Está costando demasiado mi bomba de calor?	15

©GESTIÓN INTEGRAL DE GEOTERMIA Y CLIMATIZACIÓN, S.A., Versión 2, Nov 2007

Los derechos de autor de este documento (incluyendo la versión electrónica) pertenecen a Gestión Integral de Geotermia y Climatización, S.A. (en adelante Geoclima). El cliente tiene una licencia de copia y de utilización del documento con el fin con el que fue provisto. Geoclima no se responsabiliza de la utilización por cualquier persona de este documento para cualquier propósito fuera del establecido. Este documento no debe ser reproducido parcial o totalmente por terceros sin el consentimiento por escrito de Geoclima. Geoclima tiene una política de mejoramiento continuo y se reserva el derecho de cambiar el contenido sin notificación alguna.

1. Definiciones

Este documento se refiere a los siguientes términos:

- **Circuito geotérmico:** Los componentes del circuito del sistema geotérmico, incluyendo la tubería, valvulería, etc.
- **Edificación:** Los componentes de la edificación, usualmente incluyen radiadores, suelo radiante, agua caliente sanitaria, bombas de recirculación, tubería.

2. Contenido de la Instalación

La puesta en marcha realizada en el momento de la instalación describe el contenido de la instalación.

La puesta en marcha incluirá: descripción del circuito geotérmico, descripción de la edificación, hojas de puesta en marcha para cada bomba de calor instalada confirmando el rendimiento de cada bomba.

Incluye esta información con la Guía del Usuario.

El rendimiento de las bombas individuales puede ser determinado, el rendimiento del sistema en general -incluyendo como se disipa el calor a través de la edificación- se encuentra fuera del alcance del servicio provisto por Geoclima S.A.

2.1. Puntos de Operación del Sistema

Los sistemas de calefacción tienen un flujo de agua caliente hacia los radiadores o suelo radiante y el retorno de agua ligeramente más fría. El sistema de calefacción es controlado con la medición de las temperaturas del agua ya sea de flujo o de retorno. La temperatura de control es conocida como el punto de operación del sistema.

Los puntos de operación establecidos cuando su sistema fue puesto en marcha deben ser usados como base para la operación del sistema.

La temperatura que se muestra en la bomba de calor es la Temperatura de Retorno hacia la bomba de calor del sistema de calefacción o del tanque de almacenamiento de agua caliente.

La temperatura de flujo debe estar 5 o 10 grados por encima de esta temperatura indicada.

Temperaturas por encima de los 60°C (la bomba muestra 55°C) DEBEN SER EVITADAS, de lo contrario pueden ocurrir daños severos a la bomba de calor.

3. Que esperar durante la operación de la bomba de calor

3.1. General (Modo Calefacción)

La bomba de calor agua-agua funciona extrayendo calor de la tierra a través del circuito. Este circuito puede ser horizontal, vertical o pueden ser reemplazados por una fuente directa de agua. El calor es transferido al edificio utilizando el ciclo de refrigeración dentro de la bomba de calor.

Un sistema típico que provee agua caliente sanitaria y calefacción consistirá de:

- La bomba de calor
- El tanque de ACS con un termostato
- El sistema de calefacción: suelo radiante, radiadores, etc.
- Termostatos de las habitaciones
- Válvulas motorizadas para controlar el flujo de agua bien sea al tanque de ACS o al sistema de calefacción

Normalmente, Geoclima S.A. instalará la bomba de calor y todo lo relacionado al circuito geotérmico (en el lado de la fuente). En la mayoría de los casos, la calefacción y el sistema de ACS habrán sido instalados por un ingeniero o un fontanero.

En un circuito de calefacción, la bomba de calor puede controlarse a sí misma. De otro modo la bomba de calor será controlada por el sistema de calefacción del edificio. Este tendrá su propia serie de sensores de temperatura y temporizadores. Este sistema de control es independiente de la bomba de calor. Este es uno de los elementos más importantes en determinar la eficiencia total del sistema.

Si la bomba de calor se controla a sí misma, esta monitorizará la temperatura de retorno del agua y operará para mantener la temperatura de operación. La bomba de calor mostrará la temperatura de retorno del agua del sistema de calefacción.

Si la bomba de calor se controla externamente, durante la operación, esta recibirá una señal del sistema de control pidiendo que se active la bomba de calor. La bomba de calor operará como se ha descrito anteriormente.

El sistema se inicia en el siguiente orden:

- Bomba de recirculación del lado de la carga
- Bomba (s) de recirculación del lado de la fuente
- Bomba de calor

Puede haber un retraso en el inicio de la operación de hasta 10 minutos mientras que el software realiza varias revisiones antes de iniciar la operación.

Al momento de iniciar la operación, la bomba de calor irá incrementando la temperatura. Dependiendo del flujo, el agua que sale de la bomba de calor estará 5 o 10 grados mas caliente que el agua de retorno. El agua calentada fluirá al circuito de calefacción, en el cual habrá alguna pérdida de calor. Es probable que le tome algún tiempo al sistema en incrementar la temperatura al punto apropiado.

Para un sistema que provee agua caliente sanitaria y calefacción, el agua caliente debe tener la prioridad por el controlador cuando el termostato del tanque recibe la señal de que el tanque esta por debajo de la temperatura requerida. Esta operación es dirigida por válvulas motorizadas localizadas en la tubería de flujo o la de retorno del sistema de calefacción y de ACS.

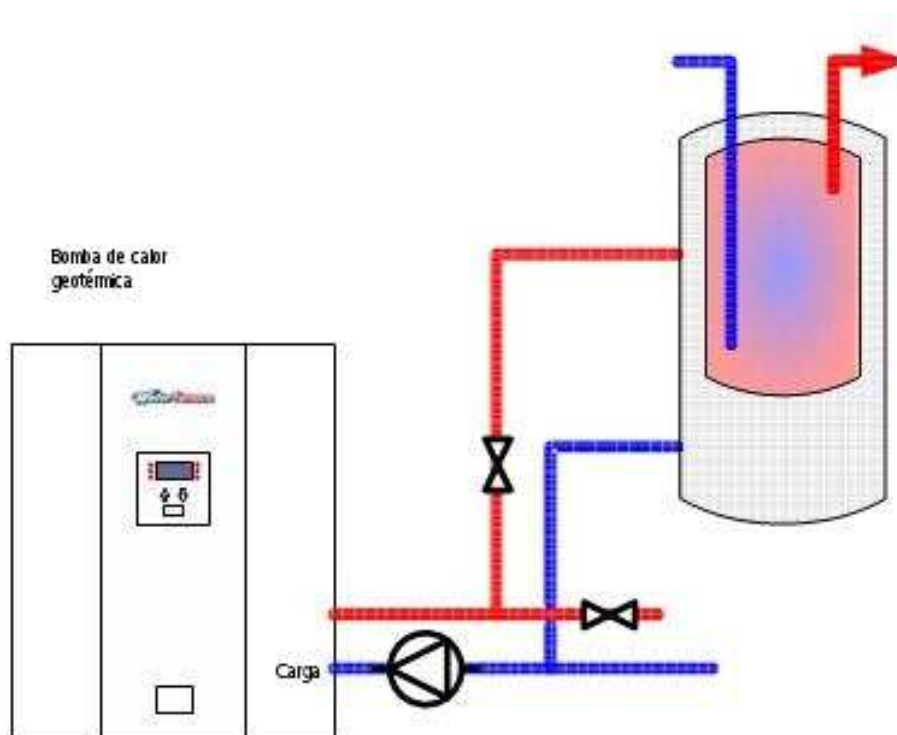
Normalmente, esto también estaría dirigido por un reloj, por lo que al tanque de ACS se le aumentaría hasta la temperatura de operación solo en algunos momentos al día (usualmente 2 veces al día. Si el tanque de ACS se encuentra a la temperatura correcta, el sistema puede volver a centrar su atención en la calefacción.

Cuando la bomba de calor tenga su atención en la calefacción y surja la demanda de ACS, las válvulas motorizadas abrirán y cerrarán y la bomba de calor iniciará el calentamiento del agua nuevamente.

3.2. Suministro de ACS con la bomba de calor

Comenzando desde una temperatura de 10°C el tanque de ACS se calentará hasta 50°C-55°C en aproximadamente una hora dependiendo de:

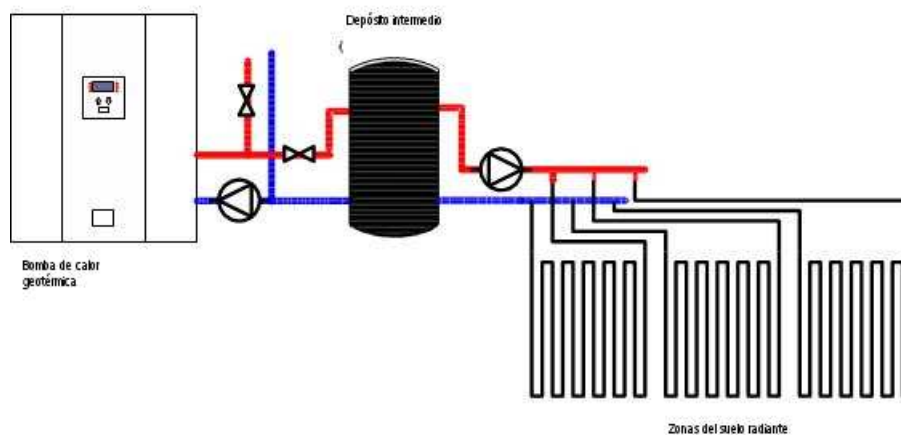
- El diseño del sistema
- La utilización de agua caliente durante el tiempo de recuperación
- El tamaño del tanque de ACS



Durante la recuperación de calor en el tanque de ACS, la bomba de calor geotérmica estará extrayendo calor del circuito y transfiriéndolo, a través del ciclo de refrigeración dentro de la bomba de calor, al tanque de ACS.

Durante esta operación la bomba de calor alcanzará su temperatura más alta de retorno antes de que el termostato del tanque de ACS alcance su temperatura de operación. Esto significa que tomará dos o tres ciclos de la bomba de calor antes de que se pueda satisfacer la temperatura en el tanque de ACS. Durante este periodo la bomba de calor no proveerá calor al sistema de calefacción si el sistema de control está configurado para que el ACS sea una prioridad. Esto puede optimizarse señalando al termostato un nivel más bajo que provee una cantidad de agua caliente suficiente.

3.3. Calefacción con la bomba de calor



Cuando la bomba de calor hace funcionar el sistema de calefacción, estará extrayendo calor del circuito geotérmico y transfiriéndolo, a través del ciclo de refrigeración en la bomba de calor, a los intercambiadores de calor; por ejemplo, los radiadores, el suelo, fan coils, etc.

Los controles para los sistemas de calefacción son amplios y variados y se encuentran fuera del objetivo de este documento. De manera general, la mayoría de los sistemas consisten de un temporizador con termostatos en las habitaciones o válvulas de control con termostatos en los radiadores o en el suelo. Estos controles deben ser explicados a usted por su instalador.

Con la condición de que el temporizador y los termostatos de la habitación tengan demanda de calor, se iniciará la operación de la bomba para proveerlo.

Son muy pocas las situaciones en las que se requiere de una válvula de mezcla para el suelo radiante. Las válvulas de mezcla son usadas en sistemas tradicionales para reducir la temperatura del flujo en el suelo radiante. Las bombas de calor agua-agua proveen el flujo de temperatura correcto para el suelo radiante por lo que no se requieren válvulas de mezcla.

4. Como obtener el mayor beneficio del sistema

Como se controle el sistema día a día depende en gran parte del estilo de vida del cliente. Como cualquier otro sistema de calefacción, si se opera continuamente, las facturas de electricidad serán mas altas que las esperadas.

El factor más importante en la eficiencia del sistema es normalmente la cantidad de aislamiento y la cantidad de pérdidas en la propiedad. Un manejo prudente de las puertas y ventanas será beneficioso en la retención del calor en la vivienda.

Es esencial el recordar que la bomba de calor hará el agua caliente sanitaria o la calefacción en momentos específicos. No sería eficiente o efectiva si es configurada para suplir ambas al mismo tiempo. Una bomba de calor con suelo radiante es perfectamente capaz de proveer las cantidades de agua caliente necesarias y cambiar a la calefacción del suelo, sin apenas notarse.

Bajas temperaturas durante largos periodos de tiempo serán más eficientes. Un radiador de gran superficie, una convección forzada -radiadores de baja temperatura-, o sistemas de suelo radiante deben operar al flujo de temperatura mas bajo posible para mantener la temperatura. Por ejemplo, un radiador a 60°C durante 3 horas utiliza aproximadamente la misma cantidad de energía que el mismo radiador a 40°C durante 4 horas. De todas maneras, una bomba de calor generaría calor a 60°C a aproximadamente un costo de un 50 % más alto que generar calor a 40°C.

Así que apagar la calefacción cuando se va de la vivienda y encenderla cuando regresa NO es la manera más efectiva de operar de manera optimizada un sistema de calefacción basado en una bomba de calor.

Típicamente un sistema de suelo radiante tendrá una demora térmica de manera que le tomará algún tiempo al edificio responder una vez se enciende la calefacción.

Un método sugerido para optimizar el rendimiento del sistema de calefacción (dependiendo del diseño del sistema de calefacción):

- Seleccione un punto de operación en ambos termostatos y los retornos de la bomba de calor y opere el sistema por un largo período de tiempo (al menos 24 horas)
- Aumente el punto de operación algunos grados, permitiendo un espacio de tiempo entre cada cambio de grados.
- Modifique el punto de operación de la bomba de calor para que opere entre el 60 % al 80 % del tiempo para mantener la temperatura del edificio.
- Repita el paso 2 y 3 hasta que se encuentre el nivel de confort deseado.

NO ajuste el punto de operación de la bomba de calor a menos que este seguro de cómo se hace. Asegúrese que conoce si el flujo de temperatura está controlado por la bomba de calor o por un sensor de temperatura externo. Si desea ajustar el punto de operación en la bomba la página 20 del Manual de Instalación de EKW explica como hacerlo. **PROCEDA CON PRECAUCIÓN.**

Para largos periodos en que no se ocupe la vivienda, una temperatura de operación mas baja es normalmente la mejor manera de mantener la temperatura. En edificios modernos es una mejor estrategia que el permitir que el edificio se enfríe por completo. Esto depende del diseño del edificio y la cantidad de tiempo que se mantendrá sin estar ocupado.

Una vivienda y su infraestructura de calefacción forman un sistema complejo, y el ocupante debe entender y optimizar el suministro y la utilización de la energía. Se tiene la seguridad que una bomba de calor bien utilizada provee una calefacción más económica que sistemas similares de gas, o eléctricos.

Una bomba de calor es útil porque se requiere de menos energía para mover la energía de un lugar a otro que el convertir la energía química o convertir la energía eléctrica a calor.

5. Nuevas edificaciones

El contenido de humedad en nuevas edificaciones cambia la demanda de calefacción y el perfil de consumo durante los primeros meses de ocupación. Se puede esperar un consumo considerable que en circunstancias normales en al menos el período de un año.

6. Que hacer si el sistema no funciona correctamente

Si su sistema no funciona correctamente por favor siga esta guía.

Si la bomba de calor Waterfurnace tiene un error, mostrará un código.

La siguiente tabla incluye una explicación de los códigos de fallos de la unidad.

Si necesita contactar con Geoclima, por favor llame al 964 25 70 02 durante horario de oficina.

Código	Descripción del Código	Acción
DC	El termistor de protección contra la congelación se ha desactivado.	Intente reajustar la unidad desconectándola durante 3 minutos. Si la falla vuelve a ocurrir contacte con Geoclima o su instalador para asesoramiento.
DO	El termistor de protección contra la congelación se ha desactivado.	Intente reajustar la unidad desconectándola durante 3 minutos. Si la falla vuelve a ocurrir contacte con Geoclima o su instalador para asesoramiento.
FP	El termistor de protección contra la congelación ha detectado una condición de operación que indica que el agua del circuito geotérmico está alcanzando su punto de congelación.	Intente reajustar la unidad desconectándola durante 3 minutos. Si la falla vuelve a ocurrir contacte con Geoclima o su instalador para asesoramiento.
HC	El termistor que indica la temperatura del agua se ha desactivado.	Intente reajustar la unidad desconectándola durante 3 minutos. Si la falla vuelve a ocurrir contacte con Geoclima o su instalador para asesoramiento.
PO	El termistor que indica la temperatura del agua se ha desactivado.	Intente reajustar la unidad desconectándola durante 3 minutos. Si la falla vuelve a ocurrir contacte con Geoclima o su instalador para asesoramiento.
HP	El compresor dentro de la bomba de calor ha alcanzado su presión máxima de operación. Usualmente se debe al poco flujo en el lado de la carga. Verifique la presión del lado de la carga, del sistema de calefacción y la bomba de recirculación del lado de la carga.	Normalmente es causado por el poco flujo del sistema de calefacción o de ACS debido a una pérdida de presión. Verifique la presión del sistema, si está por debajo de 0.1 bar puede tener alguna fuga en el sistema. Verifique que la bomba de recirculación esta funcionando correctamente. Contacte con el instalador de la calefacción.
LP	El compresor dentro de la bomba de calor ha alcanzado su presión mínima de operación.	Intente reajustar la unidad desconectándola durante 3 minutos. Si la falla vuelve a ocurrir contacte con Geoclima o su instalador para asesoramiento.

NOTA: Si se encuentra alguna falla la bomba de calor iniciará tres veces antes de ponerse en marcha, antes de mostrar el código de fallo.

Si la unidad no muestra ningún código de fallo y está mostrando una temperatura verifique lo siguiente:

- ¿Está solicitando el timer que la bomba de calor funcione, por ejemplo que se encuentre en Auto/Timer?
- Se encuentra el termostato en la posición de 'Off', si es así seleccione 'On' o 'Auto/Timer'
- Si el timer se encuentra demandando la calefacción, ¿se encuentran los termostatos de las habitaciones funcionando correctamente?

De lo contrario puede significar que el compresor ha alcanzado la protección contra la sobrecarga. Tomará varias horas hasta enfriarse. Asegure de que el sistema no está exigiendo temperaturas por encima de los 60°C y que existe un flujo adecuado.

Si el panel de la unidad se encuentra totalmente en blanco -como si la unidad no estuviera encendida-, verifique lo siguiente:

- ¿Se encuentra conectada la unidad?
- Su sistema de control puede estar configurado para que la unidad se desactive cuando no existe demanda de calor. Verifique que haya demanda de calefacción.

7. FAQ

7.1. Tengo agua caliente sanitaria pero el sistema de calefacción está frío y la bomba de calor no está encendida, ¿Qué debo hacer?

Si tiene agua caliente sanitaria, la bomba está funcionando correctamente. El problema podría ser que el termostato del tanque de ACS esté configurado a una temperatura muy alta. La bomba de calor solo proveerá ACS a aproximadamente 55°C to 60°C y si el termostato del tanque está configurado a una temperatura más alta entonces el sistema no cambiará a calefacción.

Ajuste ligeramente el termostato para disminuir la temperatura de operación, y debería escuchar el 'click' del termostato. Su sistema de control ahora entenderá que el agua caliente del tanque se encuentra a la temperatura correcta y comenzará a suministrar la calefacción.

7.2. La bomba de calor muestra en el panel HP, ¿Qué debo hacer?

HP es la abreviatura en inglés para Presión Alta. Esto es una protección colocada en la bomba de calor para proteger el compresor.

Probablemente la causa sea un problema en el flujo en el lado de la carga (en el circuito de ACS o de calefacción) del sistema. Esto puede ser ocasionado por fugas en el sistema, aire en los radiadores/suelo radinate o un fallo en la bomba de recirculación. Su sistema debió haber sido provisto por el instalador de calefacción de un vaso de expansión, manómetro y circuito de llenado y vaciado. Verifique la presión, debería medir aproximadamente 1 bar. Si tiene la presión baja hay que aumentarle nuevamente la presión. La causa para la pérdida de presión debe ser investigada para comprobar si existe alguna fuga en el sistema.

El purgado del sistema debería resolver problemas de aire.

Si la presión es la correcta y no hay aire en el sistema entonces el problema podría ser la bomba de recirculación.

7.3. Todas las bombas de recirculación se encuentran funcionando pero la bomba de calor no lo está, ¿Qué debo hacer?

Probablemente sea un problema en el panel de control de la bomba o con el inicio de la misma .Apague la bomba de calor durante 3 minutos para reajustar el sistema. Después de este tiempo, conecte nuevamente la bomba de calor y si reaparece la falla apague la unidad y contacte a Geoclima S.A.

NOTA: Si tuviera algún fallo la bomba de calor se iniciará tres veces, antes de mostrar el código del fallo.

7.4. Mi unidad muestra el código FP, ¿Qué debo hacer?

FP es la abreviación en inglés para Protección contra la Congelación. Esta protección ha sido colocada para proteger los espirales de evaporación y el circuito geotérmico.

Existen numerosas causas para este fallo. Apague la unidad durante 3 minutos para reajustar el sistema. Después de pasados los tres minutos active nuevamente la unidad y si reaparece la falla apague la unidad y contacte a Geothermal International .

NOTA: Si tuviera algún fallo la bomba de calor se iniciará tres veces antes de mostrar el código del fallo.

7.5. Algunas de mis zonas/radiadores de calefacción se encuentran funcionando correctamente mientras otros no aumentan su temperatura, ¿Qué debo hacer?

Esto es poco probable que sea un fallo con la bomba de calor si algunas zonas de la vivienda esta alcanzando la temperatura de operación. Contacte con el instalador del sistema de calefacción para que le asesore.

7.6. ¿Cómo obtengo agua caliente de más alta temperatura?

Tenga cuidado. Su sistema ha sido configurado y optimizado, modificar las temperaturas de operación alteraría la configuración original asegúrese que entiende el sistema antes de hacer alguna modificación.

Primero, tenga claro si quiere agua más caliente, o más agua caliente a la temperatura que se alcanza actualmente.

Si desea agua mas caliente, verifique la válvula de mezcla que puede estar restringiendo el flujo de agua caliente del tanque. El agua caliente puede estar controlada por un termostato ya sea en el tanque de ACS o en el retorno hacia la bomba de calor. Este parámetro puede ser reajustado pero NUNCA excediendo una temperatura que provoque que el retorno del agua a la bomba de calor se encuentre por encima de 55° C.

Si obtiene el agua a una temperatura adecuada, solo que no la suficiente necesitaría cambiar la cantidad de veces que se recalienta el agua. Se puede entender el tiempo de recuperación como el vaciado del tanque e agua, llenarlo nuevamente y medir el tiempo que le toma a la bomba de calor alcanzar la temperatura.

Si el sistema no ha sido diseñado para sus necesidades, pueden haber períodos en que la demanda de agua caliente exceda la producción. Si este es el caso, podría instalar un sistema de apoyo, que aisle el tanque de la bomba de calor y caliente el agua directamente, solo para estos períodos.

7.7. ¿Es poca la capacidad de mi bomba de calor?

Su bomba de calor ha sido cuidadosamente seleccionada para cumplir con las cargas que fueron informadas por usted, el cliente, el fontanero, el ingeniero o arquitecto o calculado de la información provista por usted. Una bomba de calor debe ser la apropiada. Si es demasiado grande, iniciará y detendrá la marcha en períodos muy cortos. Esto es muy ineficiente y puede provocar daños a largo plazo. Esto no es un problema con los sistemas de calefacción tradicionales que normalmente son sobre diseñados para permitir que haya disponible un exceso de calor.

Es poco característico que la bomba de calor sea muy pequeña a menos que tenga un problema con el aislamiento, o si esta intentando secar una nueva edificación (NO INTENTE ESTO), o esta calentando una edificación nueva desde frío. Tomará algunos días en vencer la inercia del sistema de calefacción.

Otros errores comunes que podrían hacer cuestionar la cantidad de energía que provee la bomba serían:

- flujo del lado de la carga sobre o infradimensionado
- tanque de ACS especificado incorrectamente
- mal diseño o instalación del suelo radiante

- la inclusión de una válvula de mezcla en el sistema

Algunos ingenieros prefieren utilizar el agua para la operación de sus sistemas a 80°C. Deben entender que la bomba de calor producirá agua caliente hasta 60°C, pero será mas eficiente a bajas temperaturas.

Es muy raro y poco probable que se le haya suministrado una bomba de calor de una capacidad incorrecta.

7.8. ¿Está costando demasiado mi bomba de calor?

El coste de operación de la bomba de calor depende de dos cosas:

- Su utilización
- Las condiciones de flujo presentes cuando se utiliza

El manual de especificaciones/instalación detalla los COP de la bomba de calor para diferentes condiciones de flujo. Esto determina cuantos KW se obtienen por cada KW eléctrico consumido. El coste de operar la bomba de calor es determinado por el coste del kW/hr y la cantidad de KW consumidos por hora.

Como norma, a menor temperatura del flujo, mas alto es el COP, y más económica la operación.

GEOCLIMA, Noviembre 2.007